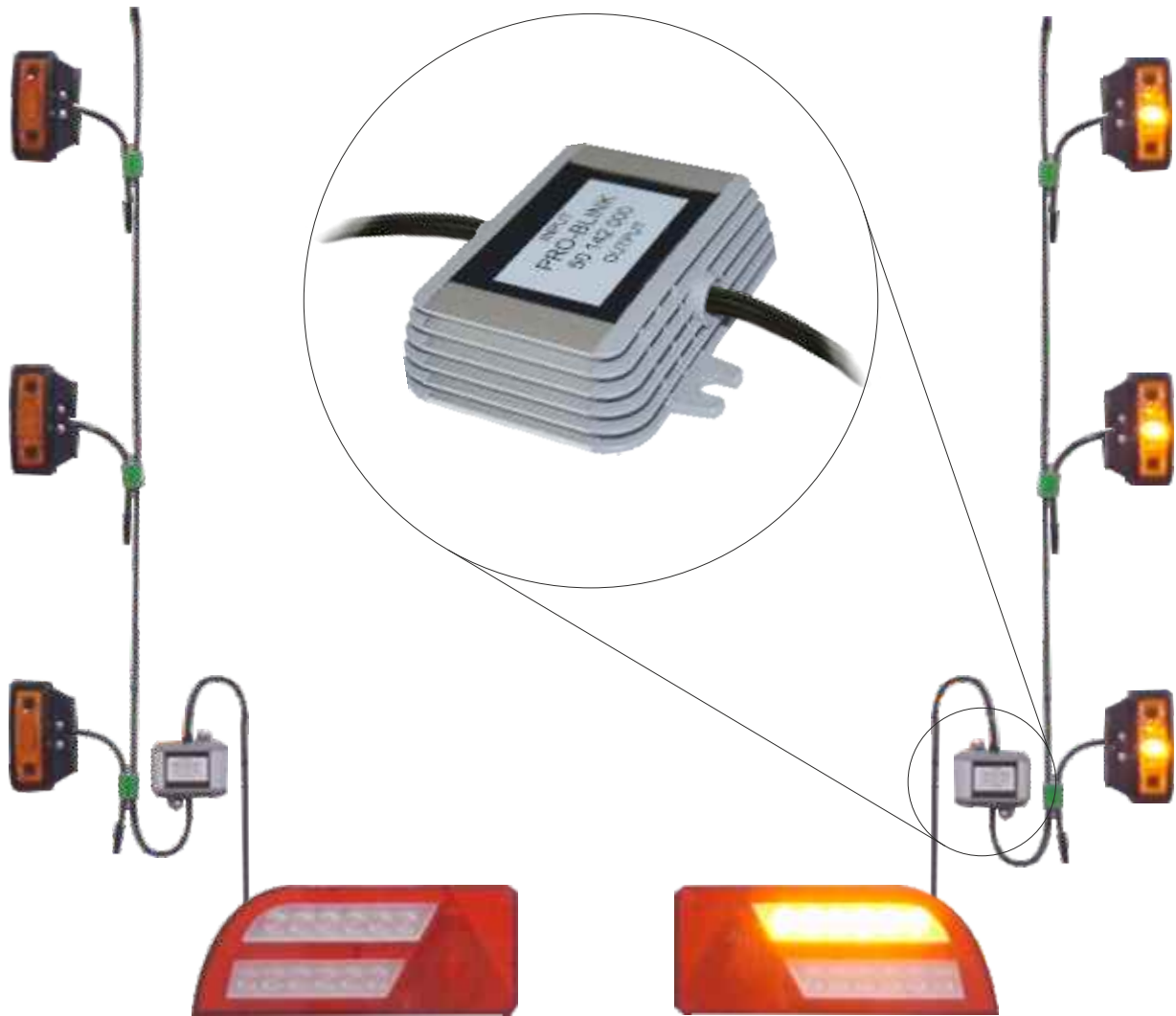


**Blink-Modul für  
Seitenmarkierungsleuchten**  
*Blink Unit for Sidemarker Lamps*

**PRO-BLINK**



NEW



In ECE-Regl.48, Rev. 6 wird festgelegt, dass bei Fahrzeugen der Kategorie O3 und O4, die nach dem 18.10.2017 homologiert werden, die Seitenmarkierungsleuchten in gleicher Phase und Frequenz wie die entsprechenden Fahrtrichtungsanzeiger blinken müssen.

**Die Möglichkeit, dieses zu nutzen, besteht seit dem 1.10.2015.**

ECE Regulation 48, Rev. 6 establish, for vehicles of categories O3 and O4, which are homologated after 18.10.2017, the sidemarker lamps must flash in the same phase and frequency as the corresponding direction indicators.

*The possibility to use this has existed since 1st October 2015.*

Weitere Produkte finden Sie im PROPLAST-Katalog oder auf [www.proplast-online.de](http://www.proplast-online.de)



**Blink-Modul für  
Seitenmarkierungsleuchten**  
*Blink Unit for Sidemarker Lamps*

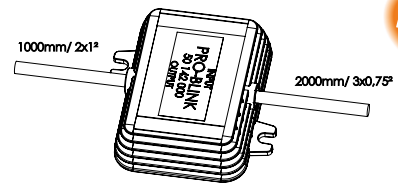
**PRO-BLINK**



**50 142 000**

**Ausführung Universal**  
*Version Universal*

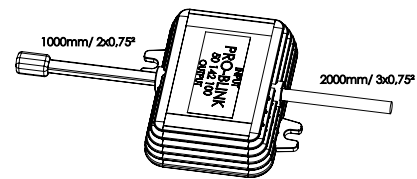
Eingangskabel 2m, 3x0,75<sup>2</sup>, Ausgangskabel 1m, 2x1<sup>2</sup>  
*Input cable 2m, 3x0,75<sup>2</sup>, Output cable 1m, 2x1<sup>2</sup>*



**50 142 100**

**Ausführung DC-Flachkabel**  
*Version DC-Flatcable*

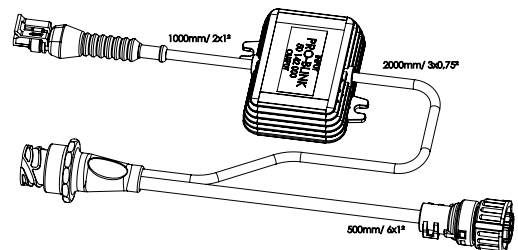
Eingangskabel 2m, 3x0,75<sup>2</sup>, Ausgangskabel 1m DC-Kabel 2x0,75<sup>2</sup>  
*Input cable 2m, 3x0,75<sup>2</sup>, Output cable 1m DC-cable, 2x0,75<sup>2</sup>*



**50 142 200**

**Ausführung AMP**  
*Version AMP*

Eingangskabel 2m, 3x0,75<sup>2</sup>, eingeschleift in  
Verbindungskabel 6x1<sup>2</sup> mit 7-pol AMP Stecker/Buchse,  
Ausgangskabel 1m, 2x1<sup>2</sup> mit 2-pol. AMP-Superseal-Buchse  
*PRO-BLINK, Input cable 2m, 3x0,75<sup>2</sup>, looped into  
connection cable 6x1<sup>2</sup> with 7-pol AMP connectors m/f,  
Output cable 1m, 2x1<sup>2</sup> with 2-pol AMP Superseal connector (f)*



**Beschreibung**  
*Description*

- Eingangsspannung 10V bis 30V
- Max. geschalteter Strom 2A
- Dichtigkeitsgeprüft
- Umgebungstemperatur -30°C bis 60°C

Am Kabel der Ausgangsseite können beliebig viele  
Seitenmarkierer angeschlossen werden, welche zentral  
vom Blink-Modul geschaltet werden. Die Stromaufnahme  
aller Seitenmarkierer zusammen darf 2A nicht  
überschreiten!

- Input Voltage 10V - 30V
- max. switched current 2A
- Waterproof
- Ambient Temperature -30°C - 60°C

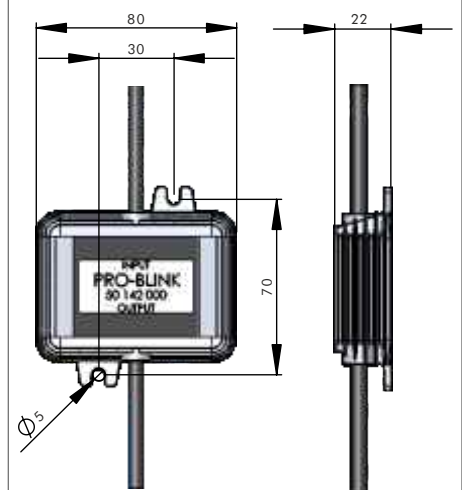
Random number of side markers may be connected to the cable of the output side, which  
will be centrally switched by the Blink Unit. The whole current consumption of the side  
markers may not exceed 2A!

QR-Code scannen, Film anschauen



Scan QR-Code, watch movie

**Zeichnung**  
*Drawing*



Weitere Produkte finden Sie im PROPLAST-Katalog oder auf [www.proplast-online.de](http://www.proplast-online.de)



[www.proplast-online.de](http://www.proplast-online.de)

