

Anschlusskabel 3,5m, 8 x 1<sup>2</sup>  
zum Stecker oder  
Verteilerkasten

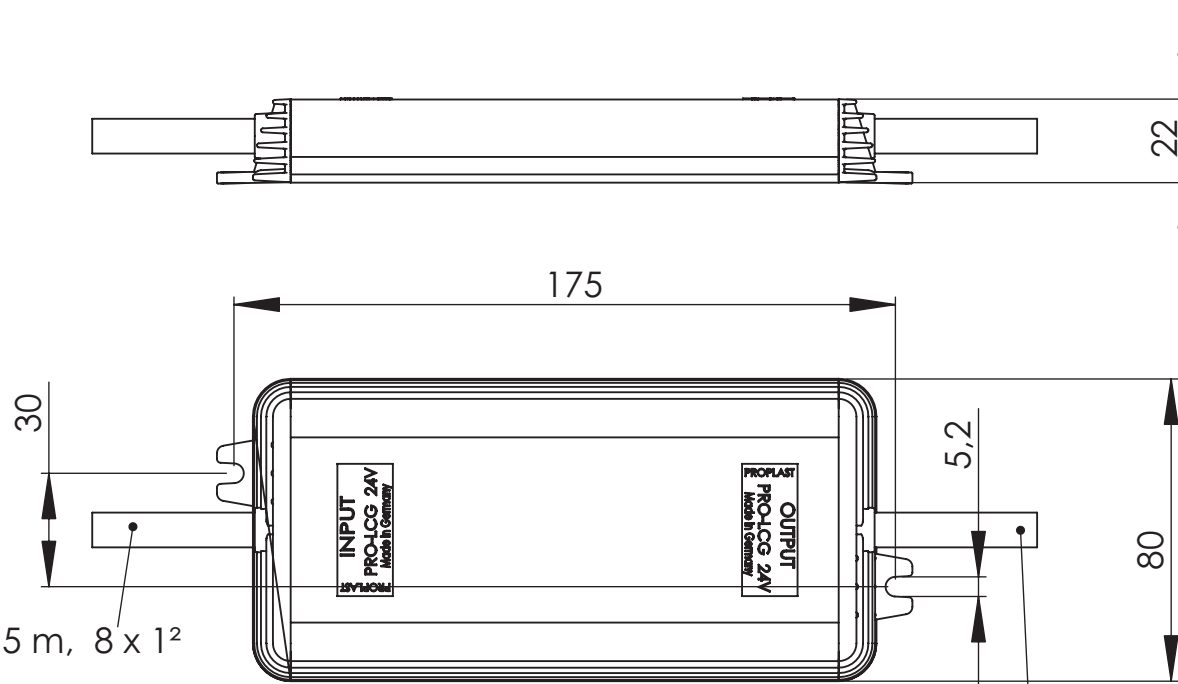
Anschlusskabel 1,25m, 8 x 1<sup>2</sup>  
zum Verteilerkasten zum  
Anschluss der LED-Leuchten

Anschlussfarben:

Fahrtrichtung links:	gelb
Fahrtrichtung rechts:	grün
Schlussleuchte links:	schwarz
Schlussleuchte rechts:	braun
Bremsleuchte:	rot
Nebelschluss:	blau
Rückfahrleuchte:	violett
Masse:	weiss

Achtung: Das PRO-LCG muss auf einer ausreichend dimensionierten Metallunterlage mit Luftzirkulation befestigt werden, sodass eine Betriebstemperatur von ca. 70°C nicht überschritten wird.

Produktgruppe	Artikelnr.	Teilnr.	Werkzeugnr.	Maßstab	1:2
Wenn nicht anders vermerkt sind alle Masse in mm		Alle Rechte verbleiben bei der Fa. PROPLAST Fahrzeugbeleuchtung GmbH! Kopien o. Vervielfältigungen nur mit Genehmigung des o.g. Unternehmens!		<b>PROPLAST</b> <b>Fahrzeugbeleuchtung GmbH</b> Dieselstraße 17, D-61191 Rosbach, Germany	
Toleranzen nach DIN 16 901 - 160 wenn nichts anderes angegeben		Freigaben	Datum		
Material AL/PA6-GF30		bearb. FJ	6.7.2012	Benennung	
Oberfläche		gepr.	Konstruktion	<b>PRO-LCG-24V</b>	
Zeichnung nicht skalieren!		Formenbau	Qualitätssicherung		
				CAD FILE: 0000	Blatt 1 von 1



Connection cable 3.5 m, 8 x 1<sup>2</sup>  
to socket  
or junction box

Connection cable 1.25 m, 8 x 1<sup>2</sup>  
to junction box  
for connection to LEDs

Connection colours:

Driving direction left:	yellow
Driving direction right:	green
Rear position lamps left:	black
Rear position lamps right:	brown
Brake lamp:	red
Fog lamp:	blue
Reversing lamps:	violet
Ground:	white

Please note: the PRO-LCG must be attached to a metal base with air circulation large and dimensioned such then a operating temperature of ca. 70°C is not exceeded.

Product group	Article number	Part no.	Tool no.	Scale	1:2
All dimensions are in mm if not otherwise indicated		All rights remain with PROPLAST Fahrzeugbeleuchtung GmbH Copying or other reproduction only with the permission of the above company!		<b>PROPLAST</b> <b>Fahrzeugbeleuchtung GmbH</b> Dieselstraße 17, D-61191 Rosbach, Germany	
Tolerances are as per DIN 16 901 - 160 if not otherwise indicated		Release	Date		
Material AL/PA6-GF30		Processed	FJ	6.7.2012	
		Checked			
Surface		Construction		<b>PRO-LCG-24V</b>	
		Mould design			
Do not scale the drawing!		Quality control		CAD FILE: 0000	
				Sheet	1 of 1