

Feu flash à LED
LED Flitslamp

PRO-INTER-STROBE

NEW



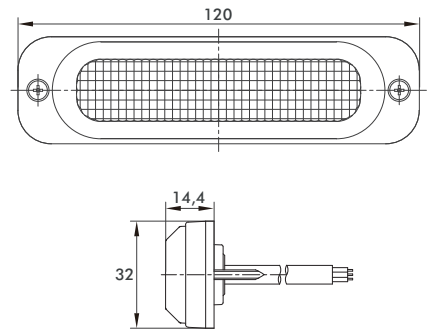
40 507 501

Câble 0,5m
Kabel 0,5m

- Feu flash à LED orange avec 6LEDs
- 10 modes de fonctionnement
- Plusieurs feux synchronisables
- Boîtier en Aluminium
- Lentille en Polycarbonate incassable
- Plage d'utilisation : 10-30 Volts
- Conso: 18W 1.5A/12V et 0.75A/24V
- A plaquer sur 2 vis
- Homologué CEE R65/CEM R10/SAEJ595

- LED Flitslamp oranje med 6 Power LED's
- 10 verschillende flash
- Voor flash afgewisseld of synchroon
- Aluminium behuizing
- Lens vervaardigd van duurzaam PC
- Spanning : 9-30 Volt
- Verbruik 18W 1.5A/12V - 0.75A/24V
- Opbouwmontage
- ECE R65 & EMC R10 & SAEJ595

Schéma
Plan



Types de Flash
Flits modus

- Simple flash rapide (SAE J595)
- Flash quadruple alternatif
- Flash quintuple
- Triple flash alternatif
- Powerflash
- Double flash alternatif
- Triple flash
- Simple flash lent
- Simple flash (R65)
- Six flash

Feu flash à LED
LED Flitslamp

PRO-MICRO-STROBE II

NEW



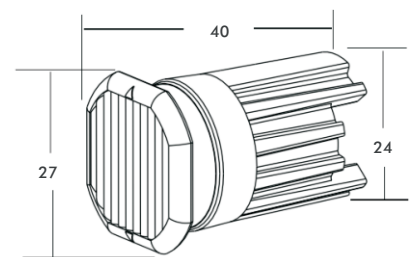
40 508 901

Câble 0,3m
Kabel 0,3m

- Montage : à encastrer ou à suspendre
- 26 modes de fonctionnement
- 15 feux synchronisables
- Boîtier en Aluminium
- Lentille en Polycarbonate incassable
- Avec fonction mémoire
- Plage d'utilisation : 9-30 Volts
- Conso: 0.28A/12V et 0.4A/24V
- Homologué CEE R65/CEM R10

- Montage : Insluiten of te schorsen
- 26verschillende flash
- Voor flash afgewisseld of synchroon
- Aluminium behuizing
- Lens vervaardigd van duurzaam PC
- Geheugenfunctie
- Spanning : 9-30 Volt
- Verbruik 0.28A/12V - 0.40A/24V
- ECE R65 & EMC R10 getest

Schéma
Plan



Types de Flash
Flits modus

- | | |
|-----------------------|--------------------------------|
| 1 Simple flash (R65) | 14 Triple flash |
| 2 Simple flash - Slow | 15 Quad flash |
| 3 Double flash (R65) | 16 Octa flash - Quick |
| 4 Double flash - Lent | 17 Single flash - Split |
| 5 Triple flash | 18 Double flash - Split |
| 6 Quad flash - Rapide | 19 Quint flash - Split |
| 7 Quad flash - Lent | 20 Octa flash - Split |
| 8 Octa flash - Rapide | 21 Single flash - Split accel |
| 9 Octa flash - Lent | 22 Double flash - Split accel. |
| 10 Twelve flash | 23 SOS flash |
| 11 Sixteen flash | 24 Cycle 1,8,3,9,4,18 |
| 12 Simple flash (R65) | 25 Cycle 12,14,16,19 |
| 13 Double flash (R65) | 26 Steady on |

Les fonctions 12 - 16 peuvent alterner
Flash 12 - 16 u afwisselen flash

Téléchargez notre catalogue sur www.proplast-online.de / Download onze catalogus op www.proplast-online.de

