

Combiné Phare de Recul/Travail à LED
Gecombineerde LED Achteruitrij-/Werklamp

PRO-FIELD



NEW



Phare de recul à LED homologué selon la législation CEE R23, utilisable aussi en phare de travail à LED à éclairage homogène.

LED achteruitrijlamp goedgekeurd volgens ECE R23, bruikbaar als werklamp met homogene verlichting



40 424 003

Câble 0,45m/0,45m Kabel



Description
Beschrijving

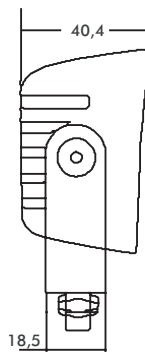
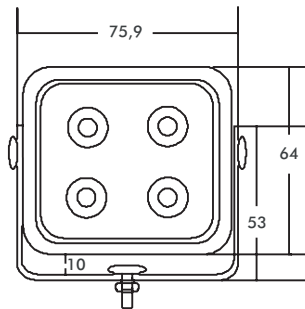
Combiné phare de recul homologué / phare de travail à LED

- Eclairage homogène 800 Lumens
- Dimensions compactes 7.6 x 6.4 cms
- Epaisseur : 4 cms
- Boîtier robuste en aluminium
- Cabochon en polycarbonate incassable
- Câble 0,45m
- Plage d'utilisation : 9V - 32V
- Homologué CEE R23
- Consommation: 4 Leds de 3W , 12W

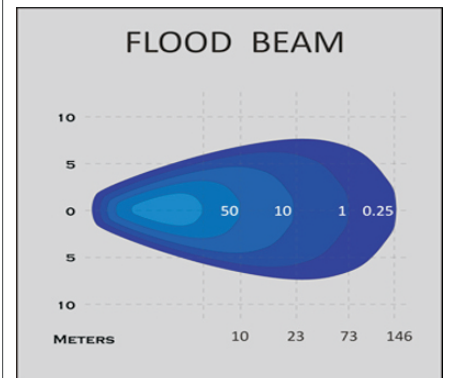
LED achteruitrijlamp goedgekeurd bruikbaar als werklamp

- Met homogene verlichting
- 800 Lumens
- Compacte afmetingen 7.6 x 6.4 cms
- Dikte : 4 cms
- Sterk aluminium behuizing
- lens vervaardigd uit duurzaam PC
- Kabel 0,45m
- 9V - 32V
- ECE R23 getest
- Verbruik : 4 x 3W Leds (12W)

Schéma
Schema



Spctre lumineux
Licht spectrum



Scannez le QR-Code pour le film de démo
Scan QR-code voor de film



Phare de Travail à LED
LED Werklamp

PRO-ROCK Extreme



NEW



40 426 003

7000 Lumens, Câble 0,45m/
7000 Lumen. 0,45m Kabel



Description
Beschrijving

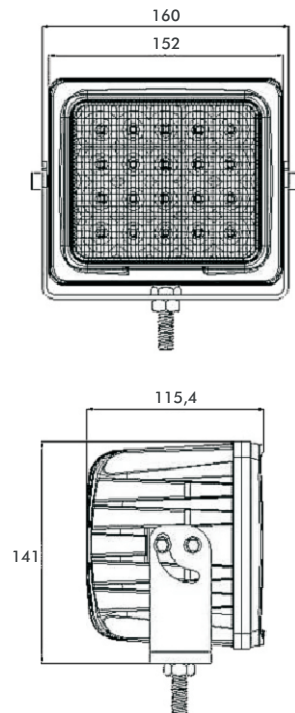
Phare de travail à LED

- Pour un éclairage lointain et large
- 20 Power Leds - 7000 Lumens
- Boîtier robuste en aluminium
- Cabochon en polycarbonate incassable
- Câble 0,45m
- Plage d'utilisation : 9V - 32V
- Consommation: 100W
- Température de fonctionnement : -45° - +85°

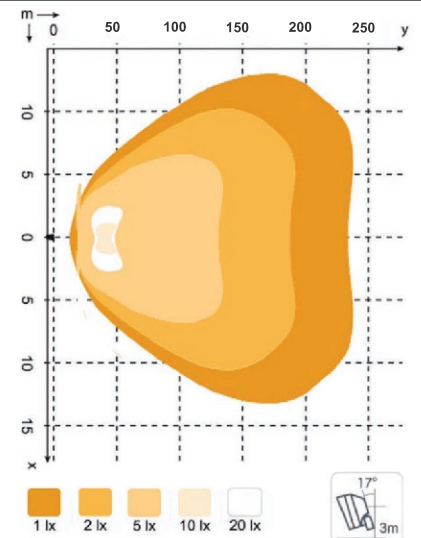
LED werklamp

- Voor een verafgelegen en brede verlichting
- 20 Power Leds - 7000 Lumens
- Sterk aluminium behuizing
- lens vervaardigd uit duurzaam PC
- Kabel 0,45m
- 9V - 32V
- Verbruik: 100W
- Bedrijfstemperatuur : -45° - +85°

Schéma
Schema



Spectre lumineux
Licht spectrum



Scannez le QR-Code pour le film de démo
Scan QR-code voor de film

