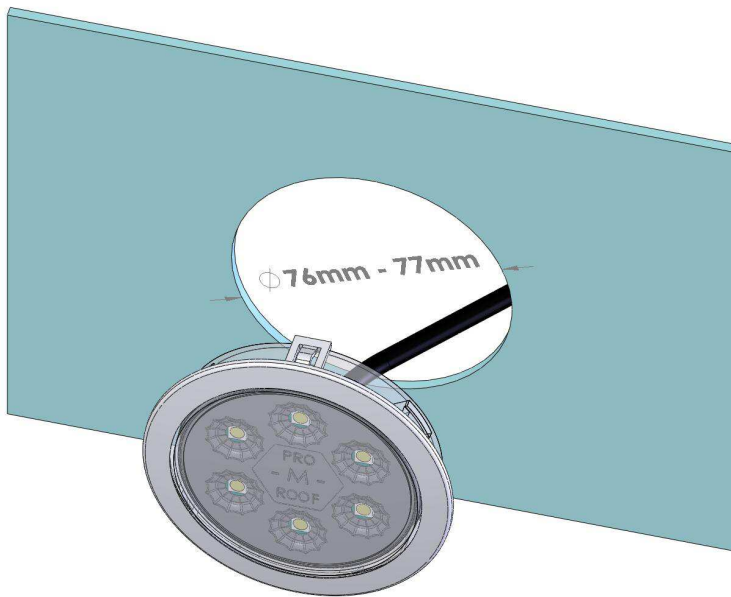


Innenleuchte PRO-M-ROOF

40 046 XXX

Stand 02.02.2011



Eingangsspannung (Input Voltage):	12V oder 24V
Eingangsleistung (Power Consumption):	2,5W
Dichtigkeitsgeprüft (Waterproof):	IP54, ADR
Lichtstrom (Luminous Flux):	ca. 230 lm
Beleuchtungsstärke in 3m Entfernung: (Illuminance at a distance of 10ft)	6 Lux
Abstrahlwinkel (Angle of Radiation):	140° rotationssymmetrisch

