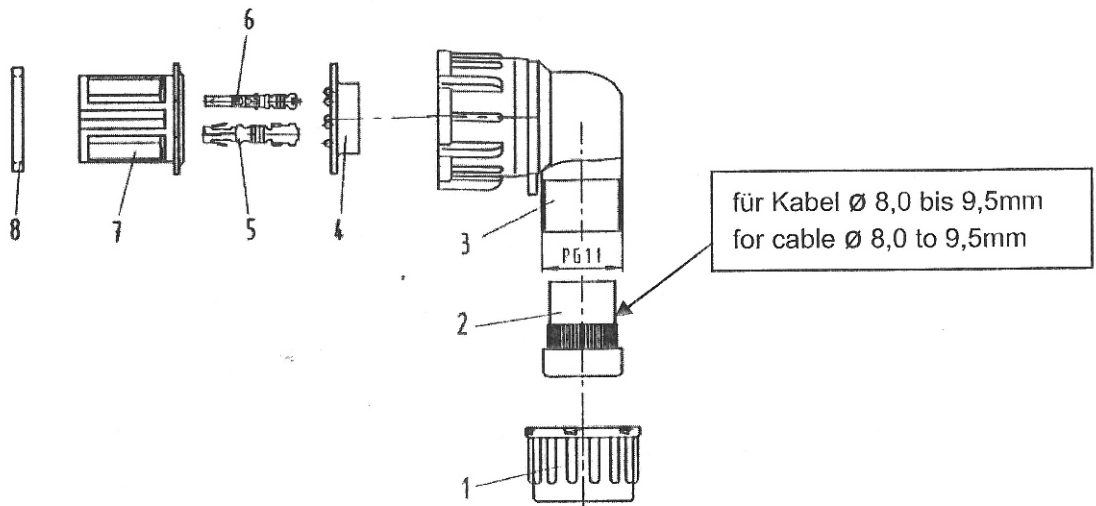
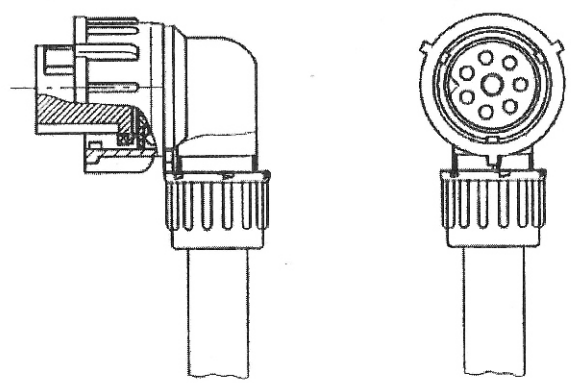


# Einbauanleitung zu 8P Buchsenkupplung nach DIN 72580

## instruction for 8P socket coupling according to DIN 72580



Zusammenbaudarstellung  
 -kein Lieferzustand-  
 assembly view  
 -no delivery condition-



Position	Benennung name
1	Überwurfmutter / union nut
2	Stopfen für Kabel $\varnothing$ 8,0 bis 9,5mm / grommet for $\varnothing$ 8,0 to 9,5mm
3	ZB Bajonettverschraubung / ASY bayonet locking
4	Einzeladerabdichtung / single wire seal
5	Buchsenkontakt $\varnothing$ 3.5; 1.5-2.5mm <sup>2</sup> / socket contact $\varnothing$ 3.5; 1.5-2.5mm <sup>2</sup>
6	Buchsenkontakt $\varnothing$ 1.6; 1.5-2.5mm <sup>2</sup> / socket contact $\varnothing$ 1.6; 1.5-2.5mm <sup>2</sup>
7	Buchsengehäuse / socket housing
8	Flachdichtung / flat sealing