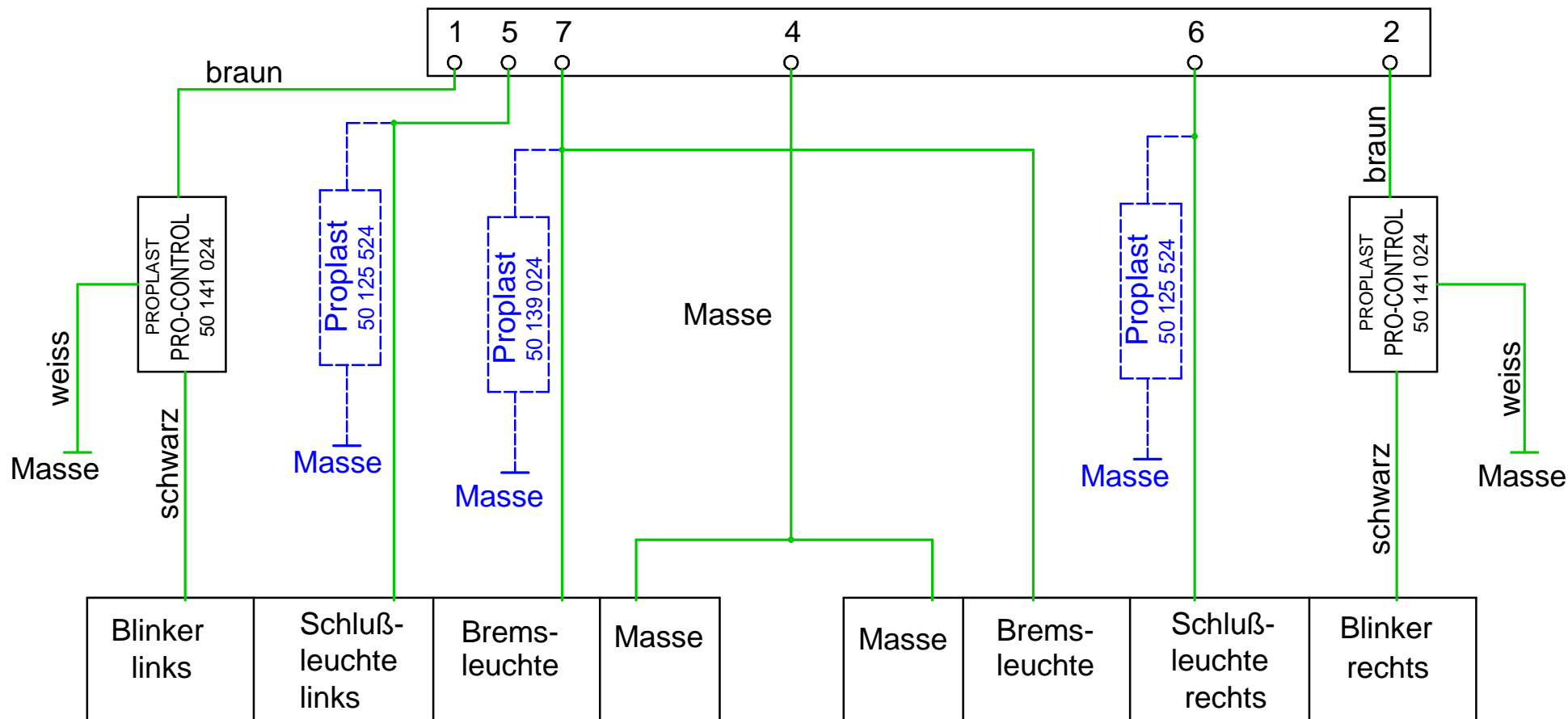


Anhänger-Anschlußstecker, 15 polig (ISO 12 098)



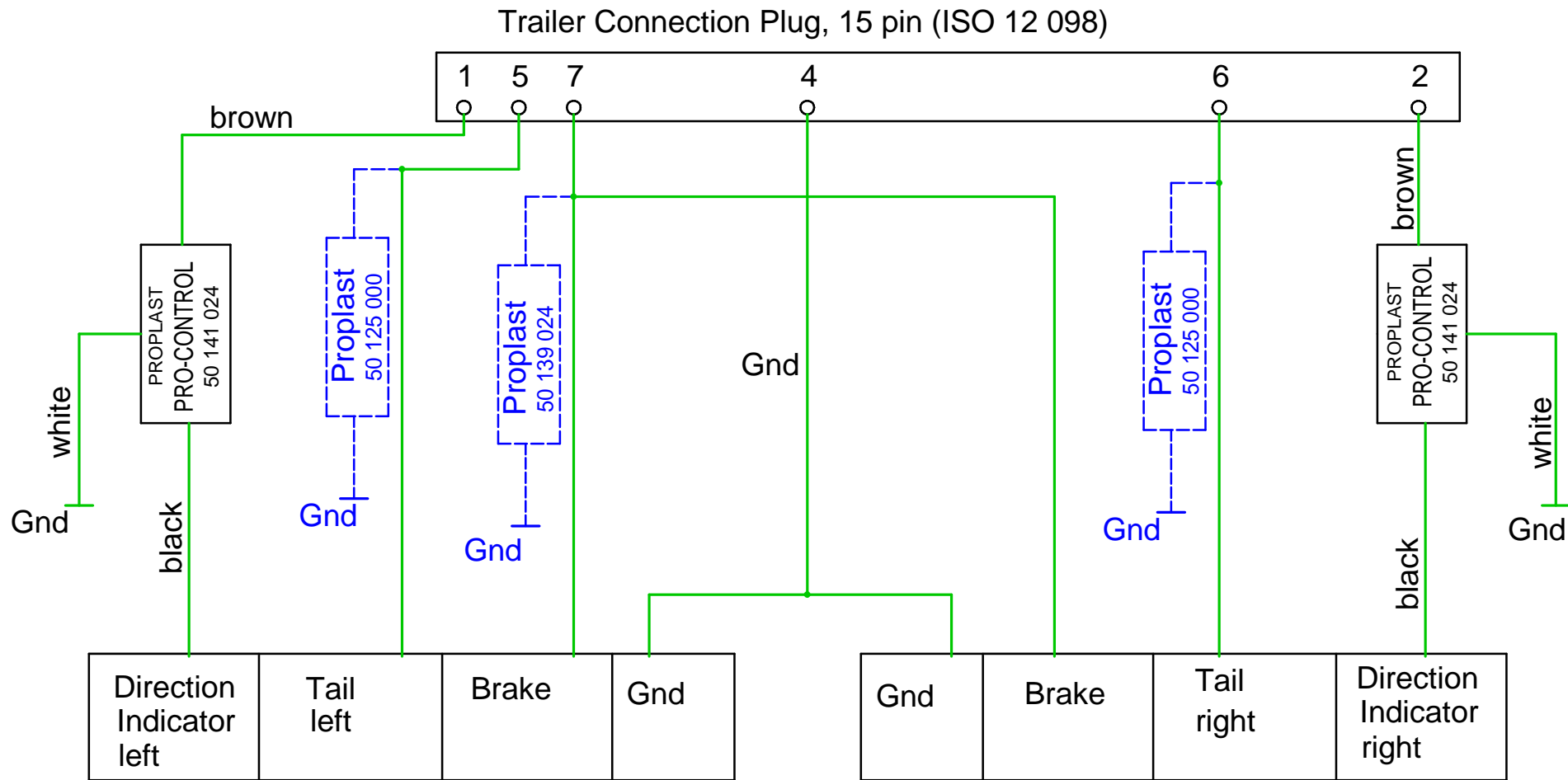
Das PROPLAST "PRO-CONTROL" 50 141 024 ist nötig zur Blinkerausfallerkennung

Bitte schalten Sie Lastwiderstände wie den PROPLAST 50 125 000 und den 50 139 024 parallel zu der entsprechenden Funktion, falls Fehlermeldungen auftreten, die einen Ausfall der entsprechenden Funktion signalisieren, obwohl die Funktion gegeben ist. Beachten Sie aber bitte, daß die entsprechende Fehlererkennung damit ausgeschaltet wird!

Sowohl das PROPLAST 50 141 024 als auch die Lastwiderstände PROPLAST 50 125 524 und 50 139 024 müssen auf einer ausreichend bemessenen Metalloberfläche montiert werden, um die Wärmeabfuhr zu gewährleisten!

Achtung !!! Da die Fahrzeughersteller ständig Änderungen in der Bordelektronik durchführen, können wir auf unsere LCG keine Gewährleistung in Bezug auf Funktion geben.

Anschluß von LED-Heckleuchten mit PRO-CONTROL	
Dokument:	Version 24V
Datum:	15.11.2012
Autor:	Kunststofftechnik Jedermann GmbH
REV:	A3
Blatt:	1/1



The PROPLAST "PRO-CONTROL" 50 141 024 is necessary for recognizing of Direction Indicator failure.

If there are messages for Tail light and Brake light failure, please use load resistors like PROPLAST 50 125 000 and 50 139 024 parallel to the function with problems. Be aware that failure recognizing of this functions will be switched off in that case.

The "PRO-CONTROL" as well as the PROPLAST devices 50 125 000 and the 50 139 024 have to be mounted on a metal surface in order to dissipate the incurring heat!

Attention!! As automobile manufacturers constantly adjust the electronic systems of their vehicles, we cannot grant any warranty on our LCG concerning functionality.

Connection of LED Tail Lamps using PRO-CONTROL		
Dokument:	Version 24V	REV: A3
Datum:	15.11.2012	Blatt: 1/1
Autor:	Kunststofftechnik Jedermann GmbH	