

LED Kennleuchte
LED Beacon

PRO-FLAT-STROBE II

NEW



40 589 001
gelb/amber



40 589 021
gelb-blau/amber-blue



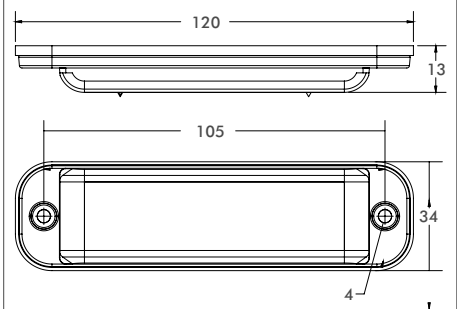
40 589 011
blau/blue



- 6 Hochleistungs-LED's
- 26 Warnfunktionen
- Bis zu 15 Leuchten synchronisierbar
- extrem flache Bauform
- Gehäuse aus Aluminium
- Lichtscheibe aus bruchfestem Polycarbonat
- wasserdicht vergossen
- Einsatztemperatur: -30°C to +60°C
- Montage: Schraubbefestigung
- 9-30 Volt
- ECE R65 & ECE R10 (EMV)
- ADR zugelassen, IP6K9K

- 6 high-intensity LED's
- 26 flash patterns
- max Qty of SYNC'D Heads: 15 units
- extreme low profile
- aluminium housing
- lens made of unbreakable polycarbonate
- waterproof casted
- operating temperature -30°C to +60°C
- mounting: screws
- 9-30 Volt
- ECE R65 & ECE R10 (EMC) approved
- ADR approved, IP6K9K

Zeichnung
Drawing



Warnfunktionen
Flash Patterns

- | | |
|-----------------------|--------------------------------|
| 1 Single flash (R65) | 14 Triple flash |
| 2 Single flash - Slow | 15 Quad flash |
| 3 Double flash (R65) | 16 Octa flash - Quick |
| 4 Double flash - Slow | 17 Single flash - Split |
| 5 Triple flash | 18 Double flash - Split |
| 6 Quad flash - Quick | 19 Quint flash - Split |
| 7 Quad flash -Slow | 20 Octa flash - Split |
| 8 Octa flash - Quick | 21 Single flash - Split accel. |
| 9 Octa flash - Slow | 22 Double flash - Split accel. |
| 10 Twelve flash | 23 SOS flash |
| 11 Sixteen flash | 24 Cycle 1,8,3,9,4,18 |
| 12 Single flash (R65) | 25 Cycle 12,14,16,19 |
| 13 Double flash (R65) | 26 Steady on |

Warnfunktion 12 - 16 abwechselnde Warnfunktion
Flash pattern 12 - 16 can alternate flash

LED Kennleuchte
LED Beacon

PRO-INDU-FLASH

NEW

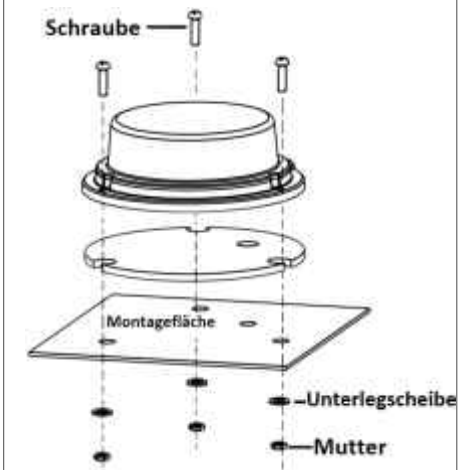
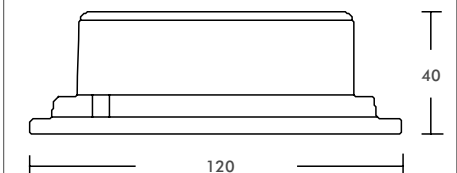


40 598 001
gelb/amber

- ultraflache Bauform
- leistungsstarke LED Kennleuchte für den Industrieinsatz (Gabelstapler etc.)
- 3-Punkt Befestigung
- 4-Fach Blitz
- 10-110 Volt verwendbar
- ECE R10 zugelassen
- IP66

- extreme low profile
- high intensity LED Beacon for Industrial vehicles (fork-lift etc.)
- 3-bolt fixation
- quad flash
- 10-110 Volt
- ECE R10 (EMC) approved
- IP66

Zeichnung
Drawing



Weitere Produkte finden Sie im PROPLAST-Katalog oder auf www.proplast-online.de

