

**Beschreibung/  
Description**

- verfügbar als:
- 3-Punktbefestigung
- flexible Rohrstützenbefestigung
- Vakuum/Magnetbefestigung
- kompakte Bauform
- hohe Lichtleistung dank 8 Power-LEDs
- Lichthaube aus bruchfestem Polycarbonat
- Einsatzbereich 12V / 24V - 9W
- max. Verbrauch 700mA
- Einsatztemperatur -20° - +50°
- zugelassen gemäß ECE R65
- ECE R10 geprüft
- available as:
- 3 Bolt fixation
- flexible Pole Mount fixation
- Vacuum/Magnetic fixation
- compact profile
- high luminous intensity thanks to 8 POWER-LEDs
- lens made of unbreakable Polycarbonate
- 12V / 24V - 9W
- max. consumption 700mA
- operating temperature -20° - +50°
- according to ECE R65
- ECE R10 approved

**Zubehör/  
Accessories**



**40 570 101**  
Ersatzhaube gelb  
Lens amber

**40 570 103**  
Ersatzhaube klar  
Lens clear



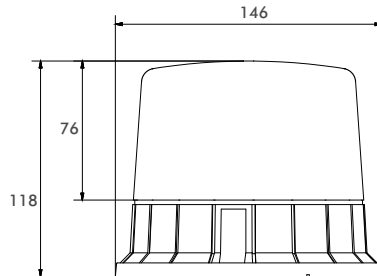
3,6° Neigung/inclination

**50 024 000**  
Montage-Adapter für Dachbefestigung  
Rubber base for roof fixation

**PRO-SUPER-FLASH  
PRO-ROTA-FLASH XL**

**LED Kennleuchte  
LED Beacon**

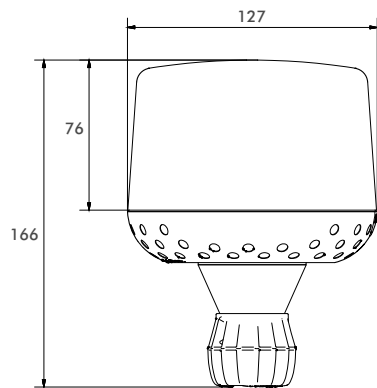
**3-Punktbefestigung**  
3 Bolt fixation



**40 570 001**  
Warnfunktion: blitzend  
flash pattern: flashing

**40 570 401**  
Warnfunktion: rotierend  
flash pattern: rotating

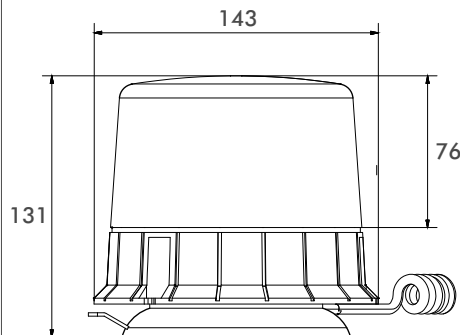
**flex. Rohrstützenbefestigung**  
flexible Pole Mount fixation



**40 570 201**  
Warnfunktion: blitzend  
flash pattern: flashing

**40 570 501**  
Warnfunktion: rotierend  
flash pattern: rotating

**Vakuum/Magnetbefestigung**  
Vacuum/Magnetic fixation



**40 570 301**  
Warnfunktion: blitzend  
flash pattern: flashing

**40 570 601**  
Warnfunktion: rotierend  
flash pattern: rotating

