

PRO-PENNY

LED Seitenmarkierungsleuchte

LED Umrissleuchte

LED Begrenzungsleuchte

LED Sidemarker Lamp - LED Position Lamps



PRO-PENNY LED SML

Art. 40 002 001 - Kabel 0,5m

12/24V

PRO-PENNY LED Umrissleuchte

Art. 40 002 002 - Kabel 0,5m
Art. 40 002 502 - Kabel 5,0m
Art. 40 002 402 - Flachkabel 0,5m

12/24V

PRO-PENNY LED Begrenzungsleuchte

Art. 40 002 003 - Kabel 0,5m
Art. 40 002 503 - Kabel 5,0m
Art. 40 002 403 - Flachkabel 0,5m

12/24V

PRO-PENNY LED SML

Lichtscheibe glasklar
clear lens

Art. 40 002 011 - Kabel 0,5m

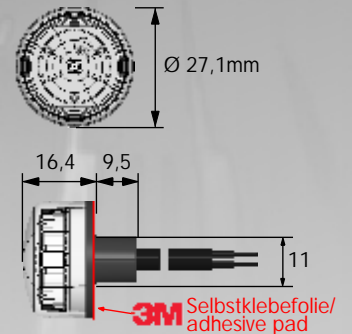
12/24V

LED Leuchtserie PRO-PENNY

- extrem kleine Bauform
- Kabel wasserdicht eingegossen
- Kabellänge 0,5m / 5,0m, Flachkabel 0,5m
- schnelle Befestigung mit **3M** Selbstklebefolie
- 12V: 1,0W - 1,5W, 24V: 1,2W - 2,2W
- ECE-geprüft, ADR-geprüft, IP6K9K

LED Lamp PRO-PENNY

- extreme small construction
- cable waterproof casted
- cable length 0,5m / 5,0m, flat cable 0,5m
- easy fixation with **3M** adhesive pad
- 12V: 1,0W - 1,5W, 24V: 1,2W - 2,2W
- ECE-appr., ADR-appr. IP6K9K



P2G - "Press to go"

Verbinder für Flachkabel 2 x 0,75mm²/Connector System for Flatcable 2 x 0,75mm²

Schritt 1/Step 1

P2G Verbinder inkl. Verschlusskappen. Prüfen ob weiße Silikonhülsen auf den Kontakten stecken.

P2G connector incl. caps. Check whether white silicone sleeves are on the contacts.

Art. 50 001 000

Schritt 2/Step 2

Legen Sie die beiden Flachkabel parallel zum grauen Verbinder ein und pressen Sie es per Hand vor.
Insert the two flat cables parallel to the gray connector and pre-press it by hand.

Schritt 3/Step 3

Grüne Verschlusskappen beidseitig aufsetzen!!
Green caps put on both sides!

Schritt 4/Step 4

Verschlusskappen einseitig bis zum „Klick“ pressen.
Crimp caps on one side until it "Clicks".

Schritt 5/Step 5

Andere Seite bis zum „Klick“ pressen.
Crimp the other side until it "Clicks".

Schritt 6/Step 6

Der Spalt zwischen den Verschlusskappen darf nicht größer sein als hier abgebildet.
The gap between the caps may not be larger than shown here.

